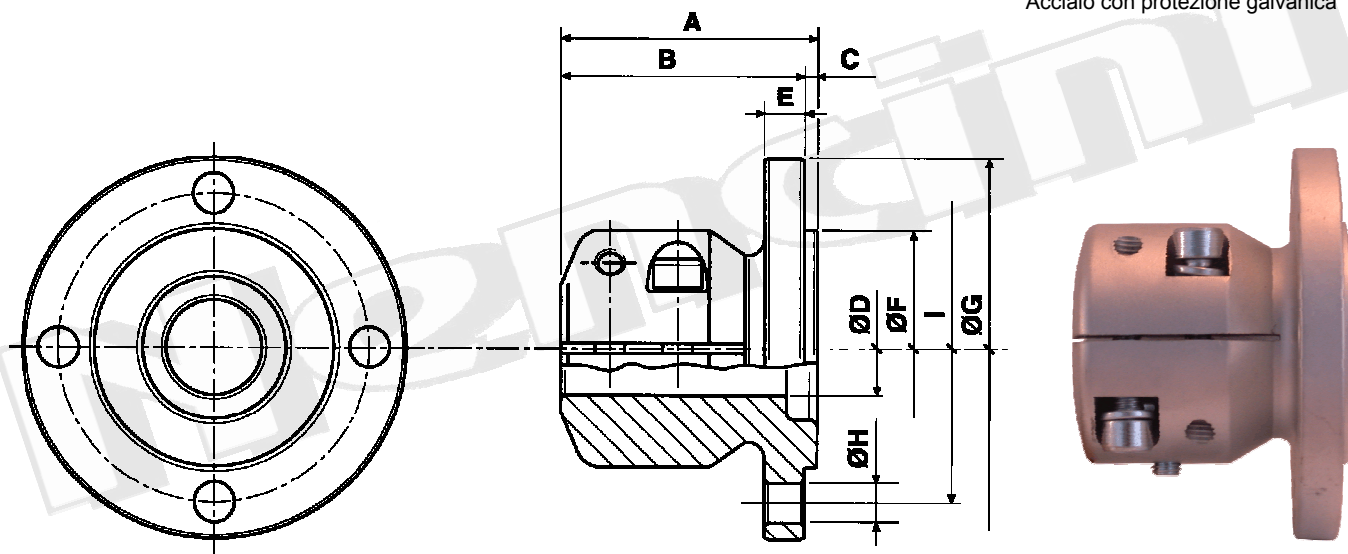


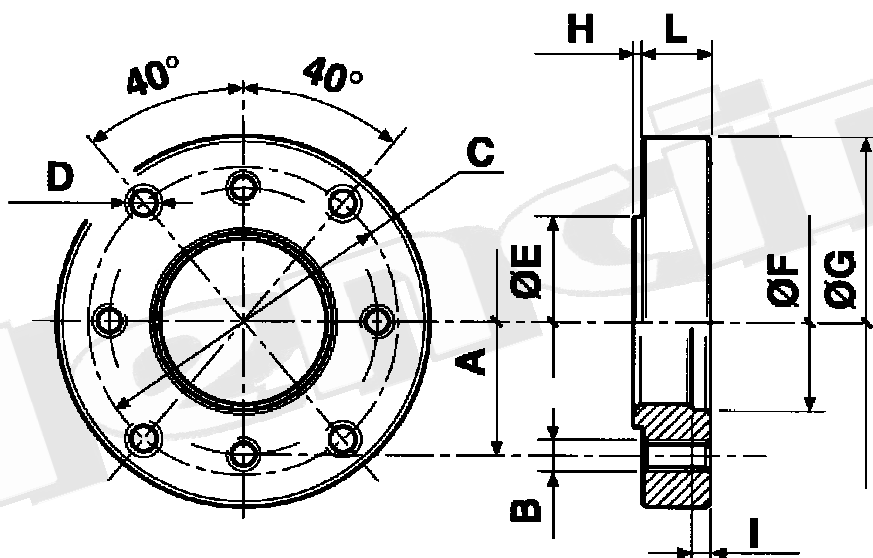
**Flangia di accoppiamento a morsetto**

Acciaio con protezione galvanica



Codice	A	B	C	D	E	F	G	H	I
N51800900	68	65	3	25	10.5	63.5	102	10.5	82.5
N51801000	68	65	3	30	10.5	63.5	102	10.5	82.5
N51801100	93	90	3	35	11.5	63.5	127	11.5	107.95
N51801200	93	90	3	40	11.5	63.5	127	11.5	107.95

**Flangia di riduzione per accoppiamento di alberi cardanici ed invertitori**



Versioni speciali a richiesta

Codice	A	B	C	D	E	F	G	H	I	L
N31804100	82.5	M10	69.85	M8	63.5	57.15	102	3	4	12
N31804200	82.5	M10	73.37	M10	63.5	60.32	102	3	4	15
N31804300	82.5	M10	95.27	M12	63.5	69.85	125	3	5	18
N31804400	107.95	7/16 UNF	95.27	M12	63.5	69.85	127	3	5	18
N31806600	107.95	7/16 UNF	120.677	M14	63.5	95.25	149	3	5	18